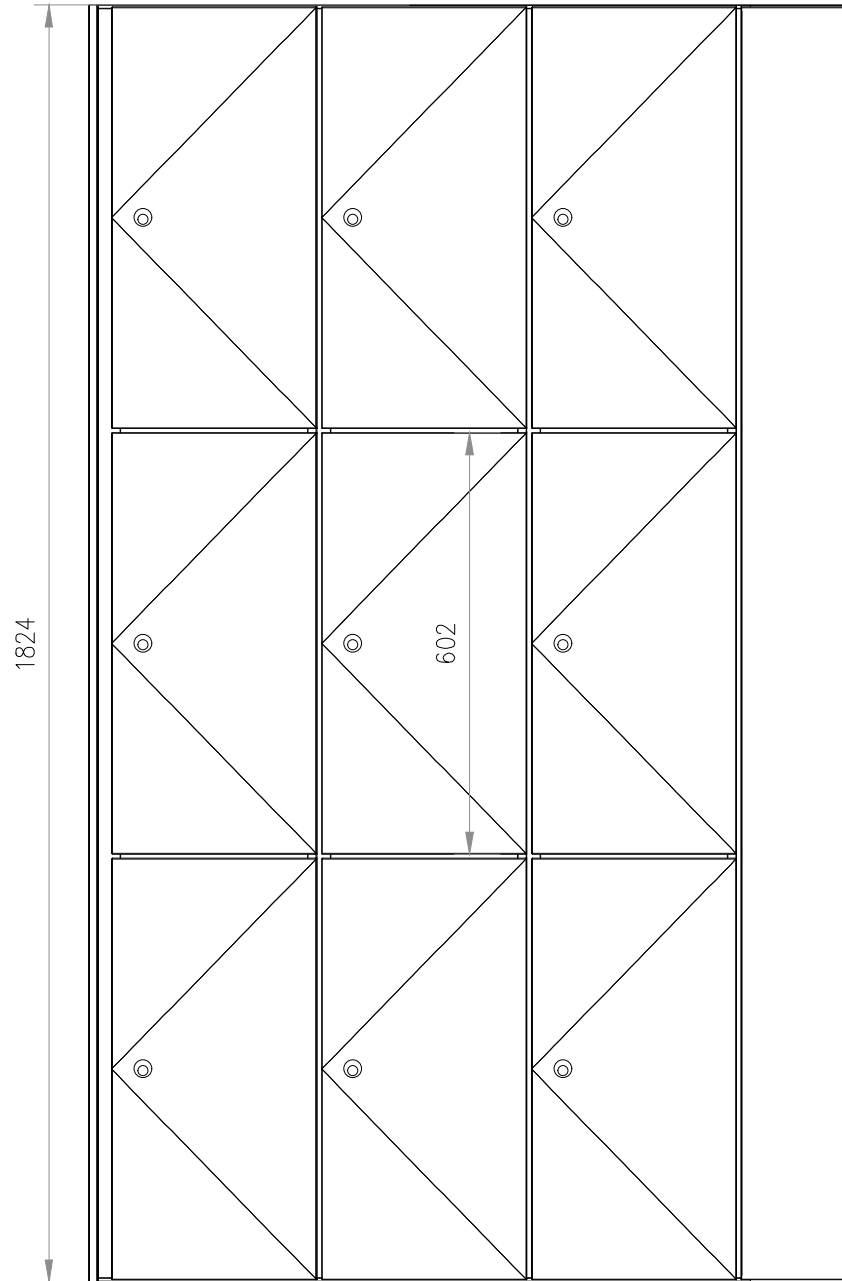
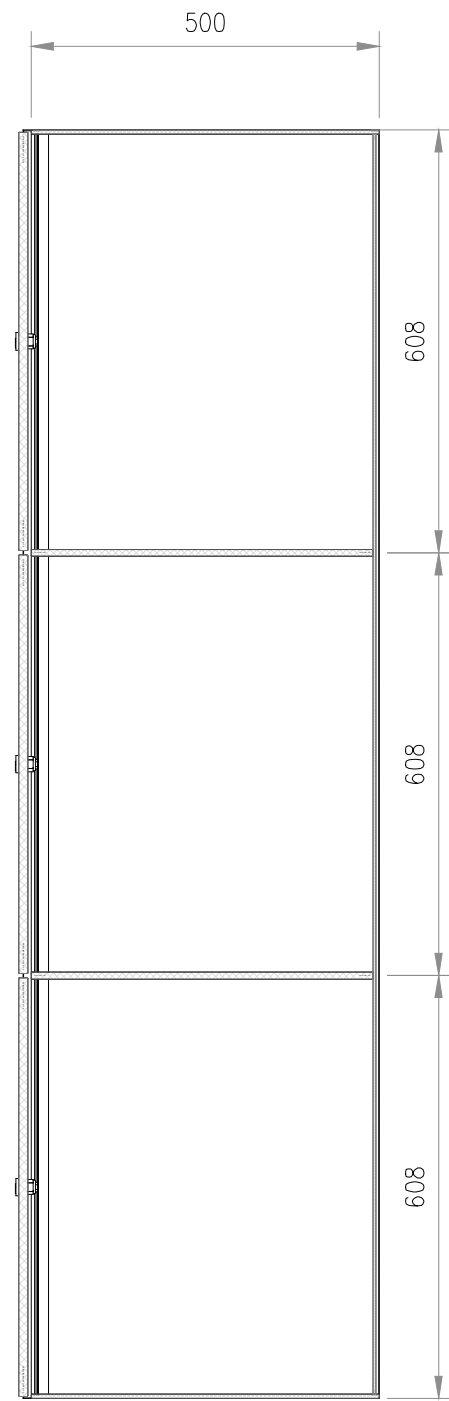


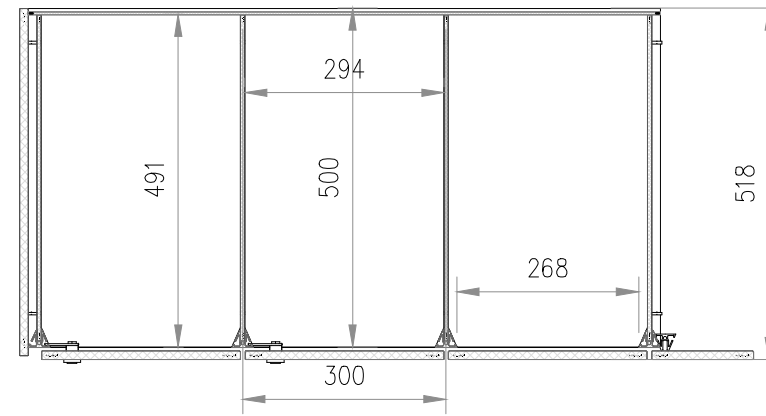
# LM T30



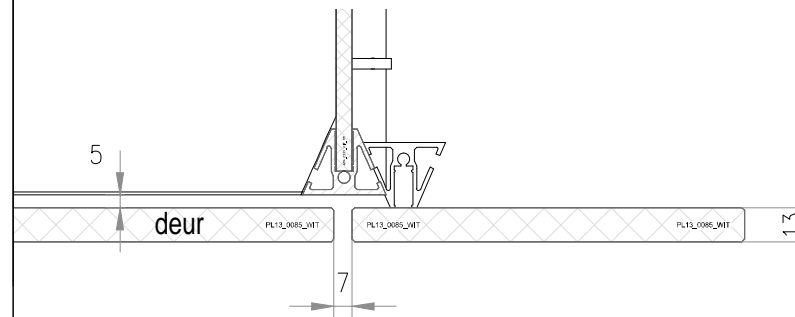
principe aanzicht



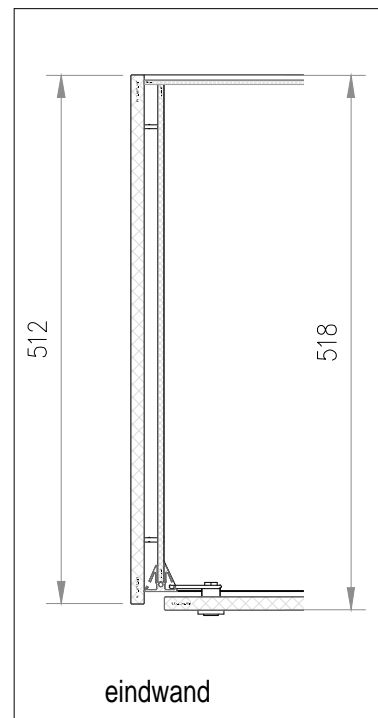
doorsnede zijnaanzicht



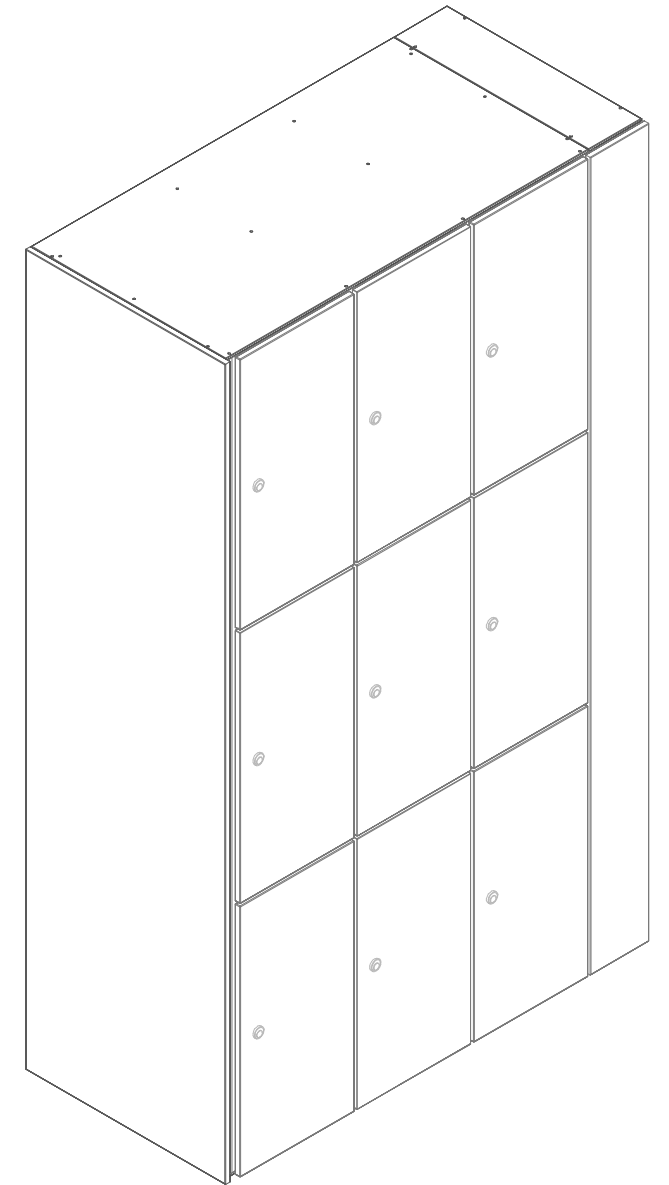
doorsnede bovenaanzicht



pastukken gelijk met de deur



eindwand



driedimensionaal



Getekend: JL

Datum:

Maatvoering Model LM

Status:  
Presentatie

Bladnr.: 1 / 1